

Kantenschutzwinkel

aus Stahl für Exportkisten

Bei der Verladung mit Hebekran treten leicht Schäden an den Exportkisten durch die Befestigung der Drahtseile und das hohe Eigengewicht auf.

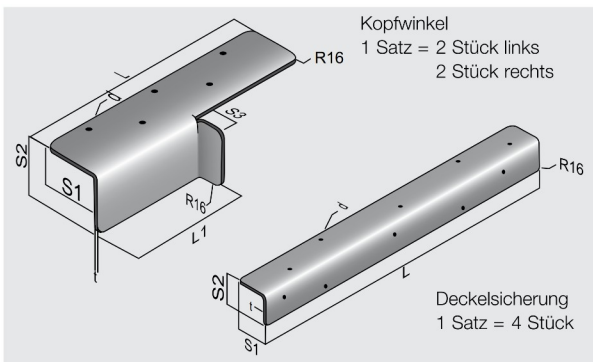
Die Punktbelastung an den Vierkant-Hölzern und den Kistendeckeln zerstört oder zerdrückt so manche Kiste schon vor der großen Reise.

Überseeverpacker setzen deshalb **Kopfwinkel** (Bodenwinkel) und **Deckelsicherungen** aus Stahl nach folgender Empfehlung ein:

ab 5 to	Gesamtgewicht	3 mm Stärke
ab 10 to	Gesamtgewicht	5 mm Stärke
ab 15 to	Gesamtgewicht	8 mm Stärke
ab 20 to	Gesamtgewicht	10 mm Stärke
bis 45 to	Gesamtgewicht	10 mm Stärke*



Exportkiste mit Kopfwinkeln, Deckelsicherungen und Eckenschonern



Kopfwinkel aus Stahl: 1 Satz = 2 Stück links und 2 Stück rechts

Best-Nr.	Abmessung			Gewicht/Stk.
63 01 00	100 x 100 mm x 3 mm stark, 300 mm lang	Lochung 6 mm		1,2 kg
63 03 00	100 x 100 mm x 5 mm stark, 300 mm lang	Lochung 6 mm		1,9 kg
63 04 00	100 x 100 mm x 8 mm stark, 300 mm lang	Lochung 10 mm		2,8 kg
63 05 00	100 x 100 mm x 10 mm stark, 300 mm lang	Lochung 10 mm		3,5 kg
63 06 00	100 x 100 mm x 5 mm stark, 400 mm lang	Lochung 6 mm		8,8 kg
63 07 00	100 x 100 mm x 8 mm stark, 400 mm lang	Lochung 10 mm		2,5 kg
63 08 00	100 x 100 mm x 10 mm stark, 400 mm lang	Lochung 10 mm		3,7 kg
63 26 00	160 x 160 mm x 10 mm stark, 400 mm lang	Lochung 10 mm		7,8 kg



Deckelsicherungen aus Stahl: 1 Satz = 4 Stück

Best-Nr.	Abmessung			Gewicht/Stk.
63 11 00	100 x 50 mm x 3 mm stark, 500 mm lang	Lochung 6 mm		1,6 kg
63 12 00	100 x 50 mm x 5 mm stark, 500 mm lang	Lochung 6 mm		2,7 kg
63 13 00	100 x 50 mm x 3 mm stark, 700 mm lang	Lochung 6 mm		3,2 kg
63 14 00	100 x 50 mm x 5 mm stark, 700 mm lang	Lochung 6 mm		3,7 kg
63 16 00	100 x 50 mm x 3 mm stark, 1000 mm lang	Lochung 6 mm		3,1 kg
63 17 00	100 x 50 mm x 5 mm stark, 1000 mm lang	Lochung 6 mm		5,3 kg
63 18 00	100 x 50 mm x 8 mm stark, 1000 mm lang	Lochung 10 mm		8,5 kg
63 19 00	100 x 50 mm x 10 mm stark, 1000 mm lang	Lochung 10 mm		10,6 kg
63 21 00	100 x 100 mm x 8 mm stark, 1000 mm lang	Lochung 10 mm		11,3 kg
63 22 00	100 x 100 mm x 10 mm stark, 1000 mm lang	Lochung 10 mm		14,1 kg
63 25 00	200 x 100 mm x 10 mm stark, 1000 mm lang	Lochung 10 mm		21,4 kg
63 27 00	150 x 150 mm x 10 mm stark, 1500 mm lang	Lochung 10 mm		32,5 kg



63 30 00 Eckenschonern (85 x 85 x 120 mm), 1,5 mm stark, aus verz. Stahlbl., 6 Löcher 4 mm Ø, 0,5 kg Stk.

* Sonderausführung mit der Best-Nr. 632500, 632600 oder 632700 einsetzen!