

SKID-SAFE®

Dämpfungselemente aus Gummi, für schwere Produkte

Dämpfung für vibrations- und stoßempfindliche Transportgüter. Schock und Vibration verursachen bei empfindlichen Produkten während des Transports jährlich Schäden in Millionenhöhe.

SKID-SAFE® Dämpfungselemente aus einem speziell für diesen Zweck vulkanisiertem Gummi ermöglichen eine kostengünstige Polsterung für hochgewichtige Produkte (ab ca. 500 kg), die mit konventionellen Polstermethoden nicht zu verwirklichen sind.

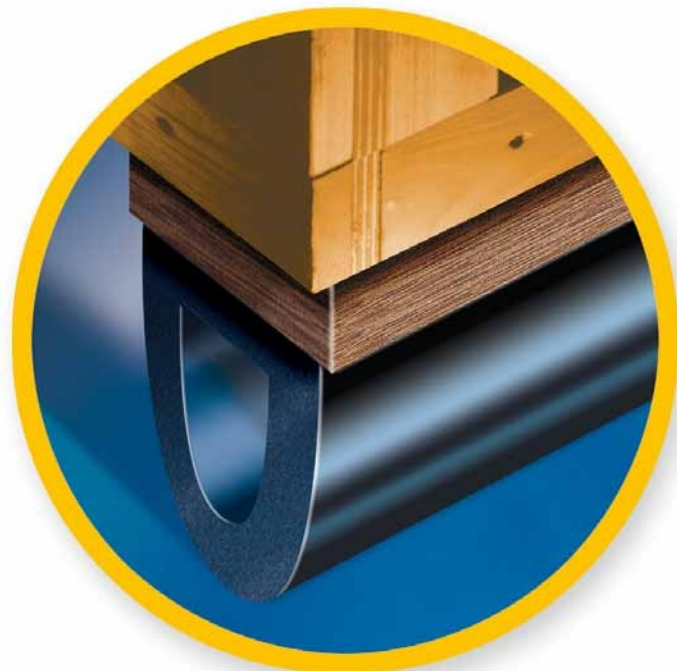
Je nach Gewicht des Packstücks können Sie sich die Länge und die Anzahl der SKID-SAFE® selbst zusammenstellen.

Schadensvermeidung - sicher und kostengünstig

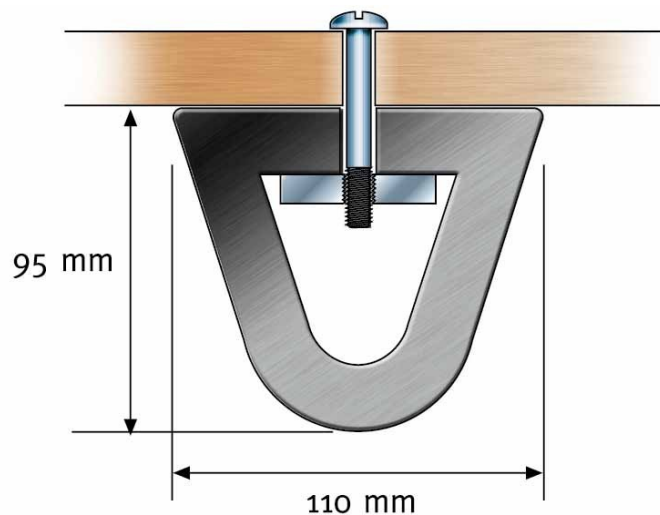


SKID-SAFE® Dämpfungselemente werden als Palettenfuss oder in einer schwimmenden Verpackung mit einer Montageplatte und Schrauben (M12) verschraubt.

Best.-Nr. 65 85 20	200 x 110 x 95mm	140 - 180 kg je St.
Best.-Nr. 65 85 25	250 x 110 x 95mm	180 - 220 kg je St.
Best.-Nr. 65 85 30	300 x 110 x 95mm	220 - 260 kg je St.
Best.-Nr. 65 85 35	350 x 110 x 95mm	260 - 300 kg je St.



Das SKID-SAFE® Dämpfungssystem umfasst definierte Größen und getestete Belastungsbereiche, sodass die Empfindlichkeit für spezifische Produktanforderungen problemlos angepasst werden kann.



SKID-SAFE® ist ohne Spezialwerkzeug anzubringen und wird anbaufertig geliefert.

Wiederverwendbar:

Hohe Widerstandskraft und einfachste Demontage machen SKID-SAFE® zu einem idealen Mehrwegprodukt.