

SKIDMATE®

Lufffederung für Transportgüter

Durch Vibration und Schock werden bei empfindlichen Gegenständen jedes Jahr Schäden in Millionenhöhe verursacht. SKIDMATE® Luftfederung wird bei vibrations- und stoßempfindlichen Transportgütern eingesetzt.

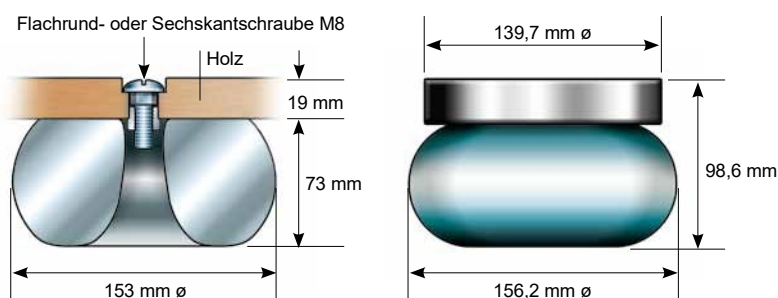
Das SKIDMATE® Dämpfungssystem in modularer Bauweise ermöglicht es dem Anwender, für unterschiedliche Gewichte und Empfindlichkeiten sehr schnell und einfach eine Verpackung zu konzipieren, die seinen spezifischen Anforderungen Rechnung trägt. Die definierten Tragfähigkeiten von SKIDMATE® und die schnelle Montage sparen Zeit und Kosten.

Diese Dämpfer ersetzen die üblichen Holzpalettenfüße oder werden in einer schwimmenden Verpackung direkt an der Unterseite des Produktes verbaut.

Aufwendige Tests, Palettschwingböden oder teure Schaumpolster sind nicht mehr erforderlich.



Der Spacer wird als Distanzscheibe verschraubt, um bei Bedarf eine Unterfahrhöhe von mehr als 7,3 cm für Hubwagen und Gabelstapler zu gewährleisten.



	Farbe	kg/Stk.*	Karton 1 VE
Best.-Nr. 65 80 10	Beige	10 - 16 kg	96 St.
Best.-Nr. 65 80 20	Grün	14 - 23 kg	96 St.
Best.-Nr. 65 80 30	Gelb	20 - 36 kg	96 St.
Best.-Nr. 65 80 40	Blau	32 - 57 kg	96 St.
Best.-Nr. 65 80 50	Orange	61 - 102 kg	96 St.
Best.-Nr. 65 80 90	Spacer (Distanzstück)		96 St.

*Gewichtsaufnahme je SKIDMATE®

Die Montage der SKIDMATE® Dämpfungselemente erfolgt mit Flachrund- oder Sechskant-Schrauben Größe M8 (**werden nicht mitgeliefert!**).

- 
beige 10-16 kg
- 
blau 32-57 kg
- 
grün 14-23 kg
- 
orange 61-102 kg
- 
gelb 20-36 kg
- 
Spacer schwarz

SKID-SAFE®

Dämpfungselemente aus Gummi, für schwere Produkte

Dämpfung für vibrations- und stoßempfindliche Transportgüter. Schock und Vibration verursachen bei empfindlichen Produkten während des Transports jährlich Schäden in Millionenhöhe.

SKID-SAFE® Dämpfungselemente aus einem speziell für diesen Zweck vulkanisiertem Gummi ermöglichen eine kostengünstige Polsterung für hochgewichtige Produkte (ab ca. 500 kg), die mit konventionellen Polstermethoden nicht zu verwirklichen sind.

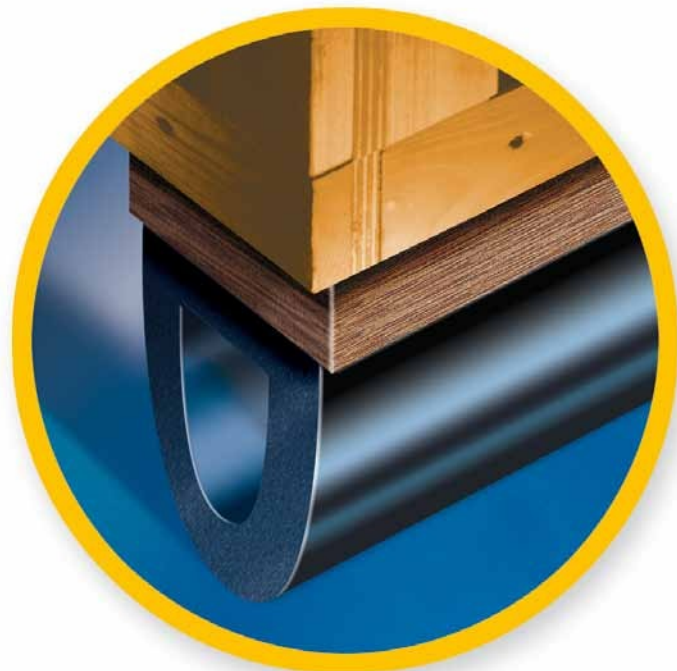
Je nach Gewicht des Packstücks können Sie sich die Länge und die Anzahl der SKID-SAFE® selbst zusammenstellen.

Schadensvermeidung - sicher und kostengünstig

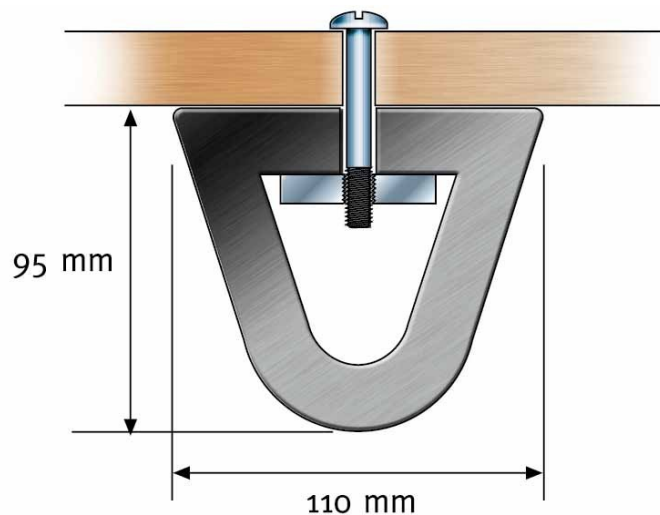


SKID-SAFE® Dämpfungselemente werden als Palettenfuss oder in einer schwimmenden Verpackung mit einer Montageplatte und Schrauben (M12) verschraubt.

Best.-Nr. 65 85 20	200 x 110 x 95mm	140 - 180 kg je St.
Best.-Nr. 65 85 25	250 x 110 x 95mm	180 - 220 kg je St.
Best.-Nr. 65 85 30	300 x 110 x 95mm	220 - 260 kg je St.
Best.-Nr. 65 85 35	350 x 110 x 95mm	260 - 300 kg je St.



Das SKID-SAFE® Dämpfungssystem umfasst definierte Größen und getestete Belastungsbereiche, sodass die Empfindlichkeit für spezifische Produktanforderungen problemlos angepasst werden kann.



SKID-SAFE® ist ohne Spezialwerkzeug anzubringen und wird anbaufertig geliefert.

Wiederverwendbar:

Hohe Widerstandskraft und einfachste Demontage machen SKID-SAFE® zu einem idealen Mehrwegprodukt.