

Kantenschutzwinkel

aus Stahl für Exportkisten



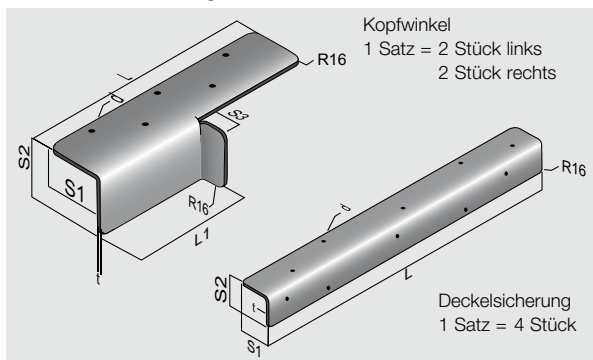
EXPORTVERPACKUNG
Schablonen · Signieren · Sichern · Schützen

Bei der Verladung mit Hebekran treten leicht Schäden an den Exportkisten durch die Befestigung der Drahtseile und das hohe Eigengewicht auf.

Die Punktbelastung an den Vierkant-Hölzern und den Kistendeckeln zerstört oder zerdrückt so manche Kiste schon vor der großen Reise.

Überseeversicker setzen deshalb KOPFWINKEL (Bodenwinkel) und DECKELSICHERUNGEN aus Stahl nach folgender Empfehlung ein:

- ab 5 to Gesamt-Gewicht 3 mm Stärke
 - ab 10 to Gesamt-Gewicht 5 mm Stärke
 - ab 15 to Gesamt-Gewicht 8 mm Stärke
 - ab 20 to Gesamt-Gewicht 10 mm Stärke
 - bis 45 to Gesamt-Gewicht 10 mm Stärke
- Sonderausführung Nr. 6325, 6326, 6327 einsetzen.



Exportkiste mit Kopfwinkeln, Deckelsicherungen und Eckenschonern

Schnell-Liefer-Service

Kopfwinkel aus Stahl (Bodenwinkel), 1 Satz = 2 Stück links und 2 Stück rechts, Grundierung + 10% Aufschlag

	Abmessung		Gewicht/Stk.	Preis je Stk.
Best.-Nr. 630100	100 x 100 mm x 3 mm stark, 300 mm lang	Lochung 6 mm	1,2 kg	€ 5,70
Best.-Nr. 630300	100 x 100 mm x 5 mm stark, 300 mm lang	Lochung 6 mm	1,9 kg	€ 7,80
Best.-Nr. 630400	100 x 100 mm x 8 mm stark, 300 mm lang	Lochung 10 mm	2,8 kg	€ 13,30
Best.-Nr. 630500	100 x 100 mm x 10 mm stark, 300 mm lang	Lochung 10 mm	3,5 kg	€ 15,70
Best.-Nr. 630600	100 x 100 mm x 5 mm stark, 400 mm lang	Lochung 6 mm	8,8 kg	€ 8,50
Best.-Nr. 630700	100 x 100 mm x 8 mm stark, 400 mm lang	Lochung 10 mm	2,5 kg	€ 16,30
Best.-Nr. 630800	100 x 100 mm x 10 mm stark, 400 mm lang	Lochung 10 mm	3,7 kg	€ 18,90
Best.-Nr. 632600	160 x 160 mm x 10 mm stark, 400 mm lang	Lochung 10 mm	7,8 kg	€ 41,20

Deckelsicherungen aus Stahl 1 Satz = 4 Stück, Grundierung + 10% Aufschlag

	Abmessung		Gewicht/Stk.	Preis je Stk.
Best.-Nr. 631100	100 x 50 mm x 3 mm stark, 500 mm lang	Lochung 6 mm	1,6 kg	€ 5,60
Best.-Nr. 631200	100 x 50 mm x 5 mm stark, 500 mm lang	Lochung 6 mm	2,7 kg	€ 7,00
Best.-Nr. 631300	100 x 50 mm x 3 mm stark, 700 mm lang	Lochung 6 mm	3,2 kg	€ 6,90
Best.-Nr. 631400	100 x 50 mm x 5 mm stark, 700 mm lang	Lochung 6 mm	3,7 kg	€ 9,80
Best.-Nr. 631600	100 x 50 mm x 3 mm stark, 1000 mm lang	Lochung 6 mm	3,1 kg	€ 9,60
Best.-Nr. 631700	100 x 50 mm x 5 mm stark, 1000 mm lang	Lochung 6 mm	5,3 kg	€ 13,10
Best.-Nr. 631800	100 x 50 mm x 8 mm stark, 1000 mm lang	Lochung 10 mm	8,5 kg	€ 24,25
Best.-Nr. 631900	100 x 50 mm x 10 mm stark, 1000 mm lang	Lochung 10 mm	10,6 kg	€ 32,00
Best.-Nr. 632100	100 x 100 mm x 8 mm stark, 1000 mm lang	Lochung 10 mm	11,3 kg	€ 28,20
Best.-Nr. 632200	100 x 100 mm x 10 mm stark, 1000 mm lang	Lochung 10 mm	14,1 kg	€ 34,55
Best.-Nr. 632500	200 x 100 mm x 10 mm stark, 1000 mm lang	Lochung 10 mm	21,4 kg	€ 65,55
Best.-Nr. 632700	150 x 150 mm x 10 mm stark, 1500 mm lang	Lochung 10 mm	32,5 kg	€ 93,95

Best.-Nr. 633000 Eckenschonern (85 x 85 x 120 mm), 1,5 mm stark, aus verz. Stahlbl., 6 Löcher 4 mm Ø, 0,5 kg Stk. € 2,50

Lieferung direkt ab Lager Köln. Preise ab Werk zzgl. MwSt., Europaletten oder Gitterboxen im Austausch.