

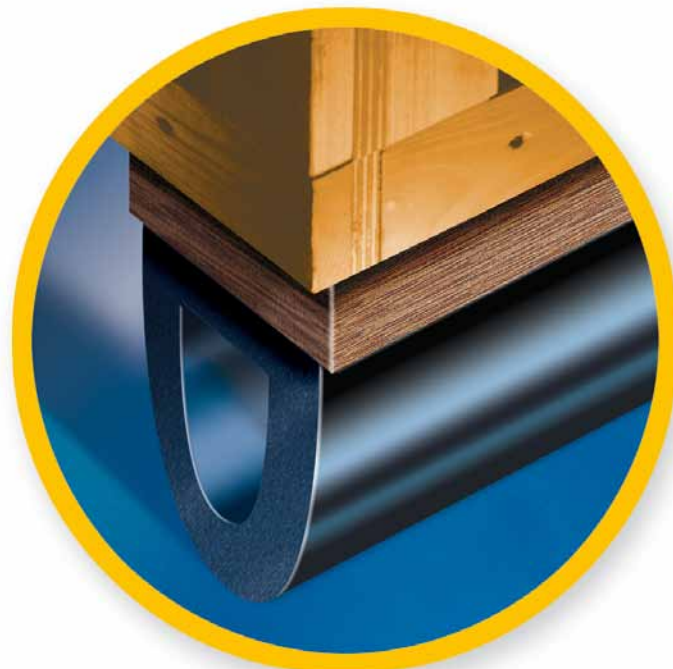
## Dämpfung für vibrations- und stoßempfindliche Transportgüter.

Schock und Vibration verursachen bei empfindlichen Produkten während des Transports jährlich Schäden in Millionenhöhe.

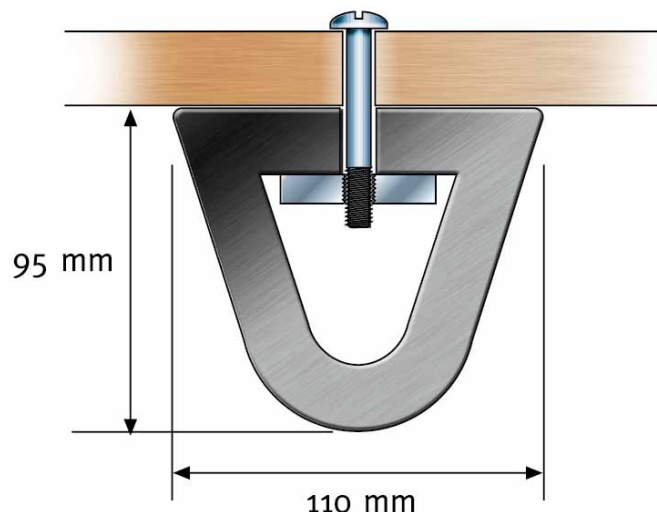
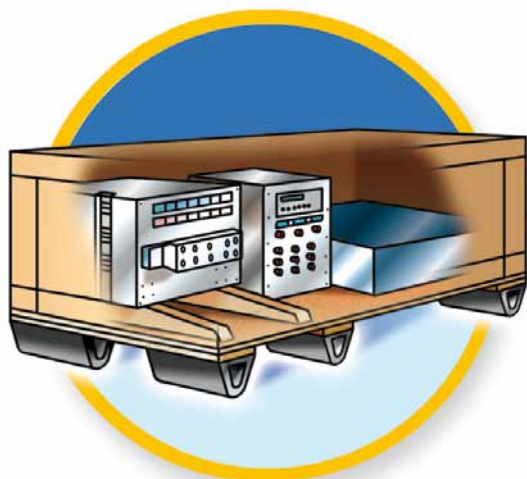
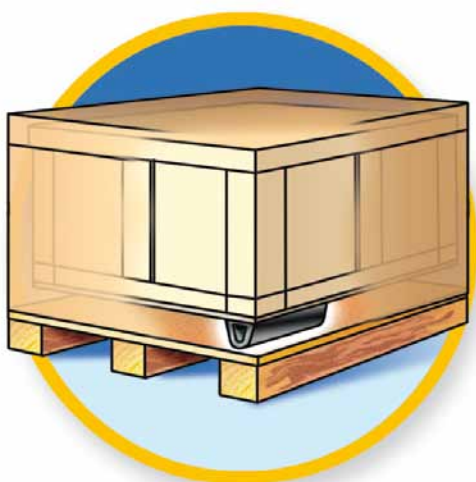
**SKID-SAFE®** Dämpfungselemente aus einem speziell für diesen Zweck vulkanisiertem Gummi ermöglichen eine kostengünstige Polsterung für hochgewichtige Produkte (ab ca. 500 kg), die mit konventionellen Polstermethoden nicht zu verwirklichen sind. Je nach Gewicht des Packstücks können Sie sich die Länge und die Anzahl der **SKID-SAFE®** selbst zusammenstellen.

Anfertigungen für höhere Belastungen sind jederzeit kurzfristig und kostengünstig lieferbar.

## Schadensvermeidung - sicher und kostengünstig



Das **SKID-SAFE®** Dämpfungssystem umfasst definierte Größen und getestete Belastungsbereiche, so dass die Empfindlichkeit für spezifische Produktanforderungen problemlos angepasst werden kann.



**SKID-SAFE®** ist ohne Spezialwerkzeug anzubringen und wird anbaufertig geliefert.

**SKID-SAFE®** Dämpfungselemente werden als Palettenfuß oder in einer schwimmenden Verpackung mit einer Montageplatte und Schrauben (M12) verschraubt.

### Wiederverwendbar:

Hohe Widerstandskraft und einfachste Demontage machen **SKID-SAFE®** zu einem idealen Mehrwegprodukt.

**SKID-SAFE®** Dämpfungselemente mit Montageplatten jedoch ohne Schrauben und Muttern

			1-12 St.	13-24 St.	25-48 St.	49-96 St.	97-192 St.
<b>Best.-Nr. 65 85 20</b>	200x110x95mm	140 - 180 kg je Stk.	€ 29,70 St.	€ 28,00 St.	€ 25,10 St.	€ 24,10 St.	€ 22,90 St.
<b>Best.-Nr. 65 85 25</b>	250x110x95mm	180 - 220 kg je Stk.	€ 34,30 St.	€ 32,30 St.	€ 29,00 St.	€ 27,60 St.	€ 26,30 St.
<b>Best.-Nr. 65 85 30</b>	300x110x95mm	220 - 260 kg je Stk.	€ 39,30 St.	€ 37,10 St.	€ 33,30 St.	€ 31,80 St.	€ 30,30 St.
<b>Best.-Nr. 65 85 35</b>	350x110x95mm	260 - 300 kg je Stk.	€ 44,10 St.	€ 40,30 St.	€ 37,30 St.	€ 35,60 St.	€ 34,00 St.