

Durch Vibration und Schock werden bei empfindlichen Gegenständen jedes Jahr Schäden in Millionenhöhe verursacht.

SKIDMATE® Luftfederung wird bei vibrations- und stoßempfindlichen Transportgütern eingesetzt.

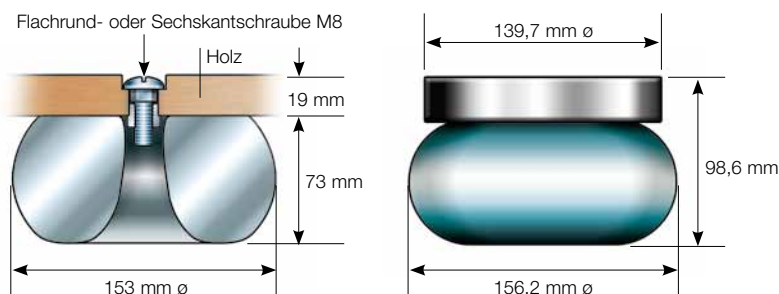
Das **SKIDMATE®** Dämpfungssystem in modularer Bauweise ermöglicht es dem Anwender, für unterschiedliche Gewichte und Empfindlichkeiten sehr schnell und einfach eine Verpackung zu konzipieren, die seinen spezifischen Anforderungen Rechnung trägt. Die definierten Tragfähigkeiten von **SKIDMATE®** und die schnelle Montage sparen Zeit und Kosten.

Diese Dämpfer ersetzen die üblichen Holzpalettenfüße oder werden in einer schwimmenden Verpackung direkt an der Unterseite des Produktes verbaut.

Aufwendige Tests, Palettschwingböden oder teure Schaumpolster sind nicht mehr erforderlich.



Der **Spacer** wird als Distanzscheibe verschraubt, um bei Bedarf eine Unterfahrhöhe von mehr als 7,3 cm für Hubwagen und Gabelstapler zu gewährleisten.



Die Montage der **SKIDMATE®** Dämpfungselemente erfolgt mit Flachrund- oder Sechskantschrauben M 8 (werden nicht mitgeliefert).

Länge der Schrauben: Spacer 25 mm + Balken.

| | Farbe | kg/Stk.* | Karton 1 VE | Preis St. |
|--------------------|----------------------|------------|-------------|-----------|
| Best.-Nr. 65 80 10 | beige | 10 - 16 kg | 96 St. | € 3,90 |
| Best.-Nr. 65 80 20 | grün | 14 - 23 kg | 96 St. | € 4,10 |
| Best.-Nr. 65 80 30 | gelb | 20 - 36 kg | 96 St. | € 4,80 |
| Best.-Nr. 65 80 40 | blau | 32 - 57 kg | 96 St. | € 6,00 |
| Best.-Nr. 65 80 50 | orange | 61-102 kg | 96 St. | € 6,75 |
| Best.-Nr. 65 80 90 | Spacer, Distanzstück | | 96 St. | € 1,85 |

*Gewichtsaufnahme je **SKIDMATE®**



Dämpfung für vibrations- und stoßempfindliche Transportgüter.

Schock und Vibration verursachen bei empfindlichen Produkten während des Transports jährlich Schäden in Millionenhöhe.

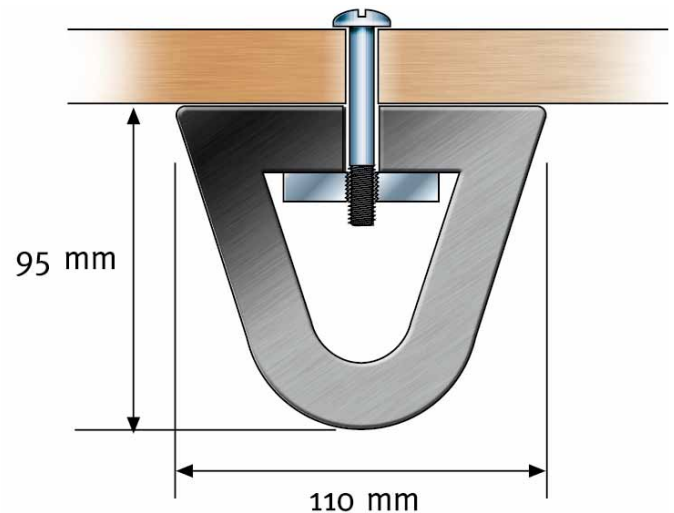
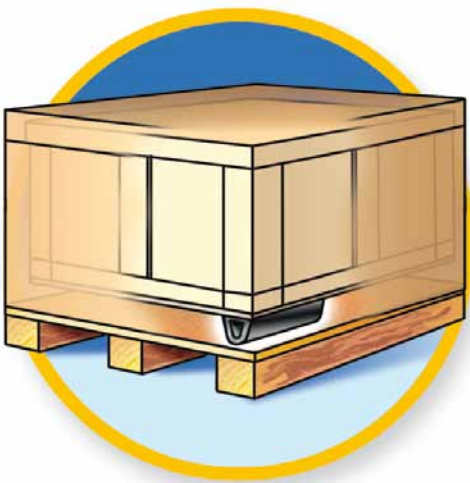
SKID-SAFE® Dämpfungselemente aus einem speziell für diesen Zweck vulkanisiertem Gummi ermöglichen eine kostengünstige Polsterung für hochgewichtige Produkte (ab ca. 500 kg), die mit konventionellen Polstermethoden nicht zu verwirklichen sind. Je nach Gewicht des Packstücks können Sie sich die Länge und die Anzahl der **SKID-SAFE®** selbst zusammenstellen.

Anfertigungen für höhere Belastungen sind jederzeit kurzfristig und kostengünstig lieferbar.

Schadensvermeidung - sicher und kostengünstig



Das **SKID-SAFE®** Dämpfungssystem umfasst definierte Größen und getestete Belastungsbereiche, so dass die Empfindlichkeit für spezifische Produktanforderungen problemlos angepasst werden kann.



SKID-SAFE® ist ohne Spezialwerkzeug anzubringen und wird anbaufertig geliefert.

SKID-SAFE® Dämpfungselemente werden als Palettenfuß oder in einer schwimmenden Verpackung mit einer Montageplatte und Schrauben (M12) verschraubt.

Wiederverwendbar:

Hohe Widerstandskraft und einfachste Demontage machen **SKID-SAFE®** zu einem idealen Mehrwegprodukt.

SKID-SAFE® Dämpfungselemente mit Montageplatten jedoch ohne Schrauben und Muttern

| | | | 1-12 St. | 13-24 St. | 25-48 St. | 49-96 St. | 97-192 St. |
|---------------------------|--------------|----------------------|-------------|-------------|-------------|-------------|-------------|
| Best.-Nr. 65 85 20 | 200x110x95mm | 140 - 180 kg je Stk. | € 29,70 St. | € 28,00 St. | € 25,10 St. | € 24,10 St. | € 22,90 St. |
| Best.-Nr. 65 85 25 | 250x110x95mm | 180 - 220 kg je Stk. | € 34,30 St. | € 32,30 St. | € 29,00 St. | € 27,60 St. | € 26,30 St. |
| Best.-Nr. 65 85 30 | 300x110x95mm | 220 - 260 kg je Stk. | € 39,30 St. | € 37,10 St. | € 33,30 St. | € 31,80 St. | € 30,30 St. |
| Best.-Nr. 65 85 35 | 350x110x95mm | 260 - 300 kg je Stk. | € 44,10 St. | € 40,30 St. | € 37,30 St. | € 35,60 St. | € 34,00 St. |