

ALUPACK Alu-Verbundfolie

siegelfähig nach DIN 55531



EXPORTVERPACKUNG
Schablonen · Signieren · Sichern · Schützen

Hierunter versteht man Kombinationsfolien, die aus einer Alufolie mit beidseitig thermoplastischer Beschichtung bestehen.

Je nach Beanspruchung läßt sich diese Zusammensetzung variieren, wobei die Aluminiumfolie im wesentlichen den Grad der **Wasserdampfdichte** bestimmt. Mit zunehmender Dicke der Alu-Folie nimmt die Durchlässigkeit von Wasserdampf ab, jedoch die Steifigkeit zu. Um die gewünschte Flexibilität der Verbundfolien und gleichzeitig eine vorzügliche Wasserdampfdichte (WDD) zu erhalten, verwenden wir eine 12 my dicke Reinaluminiumfolie, um besonders empfindliche Güter mit einer Feuchtigkeitsbarriere zu schützen.

Zweckmäßig entzieht man der Verpackung gerade soviel Luft, daß die Sperrschicht hülle lose anliegt.

Damit sich kein Schwitzwasser an den wertvollen Versandgütern bildet, ist als Ergänzung bei dieser Langzeitverpackung die Trockenmittelmethode unerlässlich (siehe Seite 53).

Die Trockenmittel Kieselgel oder Silicagel absorbieren die mitverpackte und die im Laufe der Zeit eindringende Feuchtigkeit und verhindern eine Schwitzwasserbildung.

Bei der Trockenmittelmethode soll die rel. Feuchtigkeit 40% nicht übersteigen.

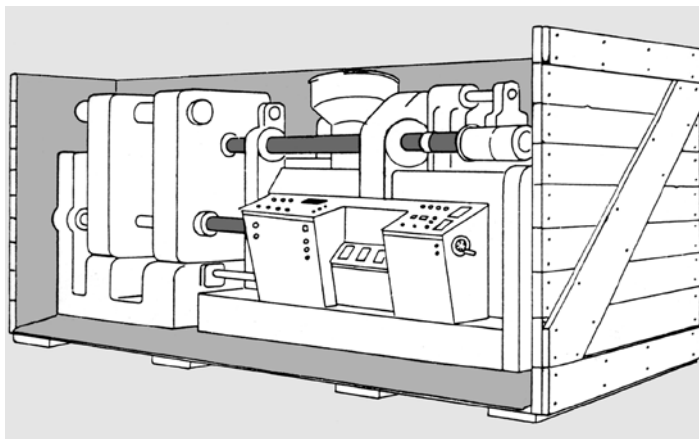
Eine Kontrolle der rel. Feuchtigkeit im Innern der Verpackung erfolgt mit handelsüblichen Indikatoren (siehe Seite 52).

Aus allen siegelfähigen Verbundfolien stellen wir nach Ihren Wünschen Flachbeutel und fertige Kisteneinsätze (case liner) her.

SCHABOS ALUPACK A3 VA wird nach DIN 55531 und TL 8135-0003-1 gefertigt.

Verbund aus folgenden Materialien:

Polyethylen 75 my, Aluminium 12 my, Polyester 12 my zzgl. Kleber = ca. 108 my Gesamtstärke.



Flachbeutel und fertige Kisteneinsätze (case liner) aus allen siegelfähigen Verbundfolien liefern wir nach Ihren Wünschen.



Alu-Verbundhaube mit Boden fertig verschweißt.



Kisteneinsatz als Streckverschluß zum Verschweißen von oben.

ALUPACK Alu-Verbundfolie, siegelfähig, fett-, wasser- und wasserdampfdicht nach DIN 53 122 und TL 8135-0003-1. Rollenware zur eigenen Herstellung von Alu-Verbundhauben.

Preise je qm bei Abnahme von

Sorte	ab	150	300	500	1.000	2.000	4.000	6.000	8.000	10.000 qm
ALUPACK A3 VA Aluverbundfolie	€	1,10	1,00	0,95	0,90	0,85	0,80	0,75	0,70	0,65 je qm

Best.-Nr. 600300 Rollen 100 cm breit / 200 m lang, 27,5 kg Gewicht je Rolle

Best.-Nr. 600400 Rollen 125 cm breit / 200 m lang, 34,5 kg Gewicht je Rolle

Best.-Nr. 600500 Rollen 150 cm breit / 100 m lang, 22,5 kg Gewicht je Rolle

Best.-Nr. 600517 Rollen 175 cm breit / 100 m lang, 26,2 kg Gewicht je Rolle

Ab 10.000 m² je Rollenbreite ist der Eindruck mit Ihrem Firmennamen möglich (zzgl. Klischeekosten).

Alu-Verbundfolie, selbstklebend, fett-, wasser- und wasserdampfdicht.

Best.-Nr. 604100 Typ A 317P

Rolle 100 cm breit, 100 m lang

€ 165,00/Rolle

Preis Anpassung aufgrund veränderter Rohstoffsituation vorbehalten.

Hauben aus Alu-Verbundfolien

Dichtungsgummis für Verpackungshauben



EXPORTVERPACKUNG
Schablonen · Signieren · Sichern · Schützen

Wir stellen für Sie in unserem Hause Hauben und Böden aus Alu-Verbundfolien nach DIN 55531, TL 8135-0003-1 und PE-Verpackungsfolien nach Ihren Angaben bzw. Kistengrößen und Ihren Terminwünschen „just in Time“ her.

Je nach Wichtigkeit der Versandgüter bzw. der Anfälligkeit für Feuchtigkeit und Korrosion können Sie die verschiedenen Folien auswählen. Abdeckhauben aus Polyethylen sind der **preiswerte** Schutz Ihrer Güter vor Staub und Nässe.

In Verbindung mit Trockenmitteln sind Alu-Verbundfolien die zur Zeit **sicherste** Langzeit-Verpackung für hochwertige Maschinen, Elektronik-Teile sowie alle korrosionsanfälligen Gegenstände.

Geeignet für alle Transportarten und in alle Regionen.

Die Zusammensetzung der Verbundfolie und die Menge der Trockenmittel können je nach Klima des Empfängerlandes variiert werden (siehe Trockenmittel Seite 53).



1. Maßgenaue Haube wird übergelegt.



2. Die Alu-Verbundfolie wird geradegezogen.



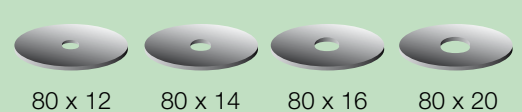
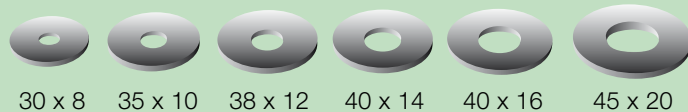
3. Haube und Boden werden zusammenschweiß.

Hauben aus Alu-Verbundfolien für Exportverpackungen

Best.-Nr. 61 03 20 Hauben aus Alu-Verbundfolie ALUPACK A 3 VA, nach DIN 55531 und TL 8135-0003

€ 1,99 je m²

Hinweis: Hauben aus Polyethylen (PE) in allen Größen und Stärken finden Sie auf Seite 46 und 74.



Dichtungsgummis für PE- und Alu-Verbundhauben

sorgen dafür, daß an den Befestigungsbolzen keine Feuchtigkeit in die Verpackungshauben eindringen kann.

Wir bieten Ihnen Dichtungsgummis mit Gewebeeinlage für PE- und Alu-Verbundhauben in **3 mm Stärke**, beidseitig glatt, Qualität NR/SBR, Shore 65 (± 5) und folgenden Abmessungen an:

Dichtungsgummis	ØAußen, Loch-Stärke	Preise per 1.000 Stück bei Abnahme von:		
		1.000 Stück	3.000 Stück	5.000 Stück
Best.-Nr. 60 64 00	30 mm x 8 mm x 3 mm	€ 42,00	€ 40,00	€ 37,50
Best.-Nr. 60 65 00	35 mm x 10 mm x 3 mm	€ 49,50	€ 46,50	€ 43,00
Best.-Nr. 60 66 00	38 mm x 12 mm x 3 mm	€ 56,00	€ 52,00	€ 47,50
Best.-Nr. 60 67 00	40 mm x 14 mm x 3 mm	€ 62,00	€ 56,00	€ 51,00
Best.-Nr. 60 68 00	40 mm x 16 mm x 3 mm	€ 70,00	€ 64,00	€ 57,50
Best.-Nr. 60 69 00	45 mm x 20 mm x 3 mm	€ 75,00	€ 67,00	€ 59,50
Best.-Nr. 60 65 80	80 mm x 10 mm x 3 mm	€ 162,00	€ 153,00	€ 145,00
Best.-Nr. 60 66 80	80 mm x 12 mm x 3 mm	€ 162,00	€ 153,00	€ 145,00
Best.-Nr. 60 67 80	80 mm x 14 mm x 3 mm	€ 162,00	€ 153,00	€ 145,00
Best.-Nr. 60 68 80	80 mm x 16 mm x 3 mm	€ 162,00	€ 153,00	€ 145,00
Best.-Nr. 60 69 80	80 mm x 20 mm x 3 mm	€ 162,00	€ 153,00	€ 145,00