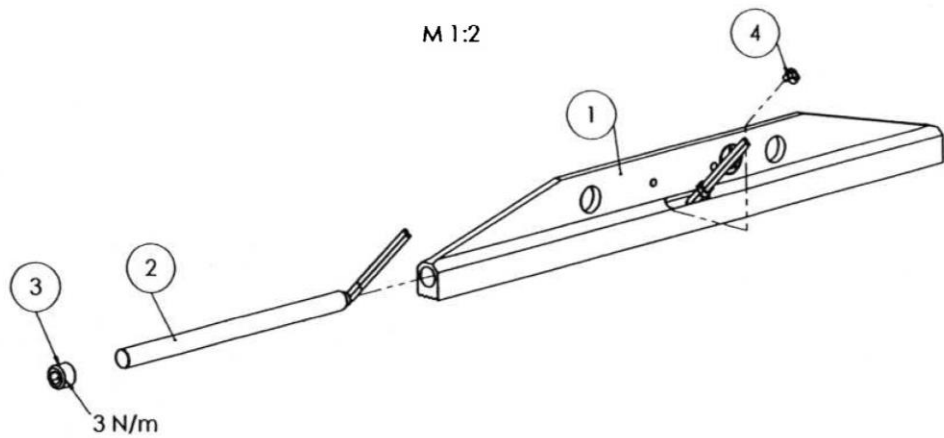
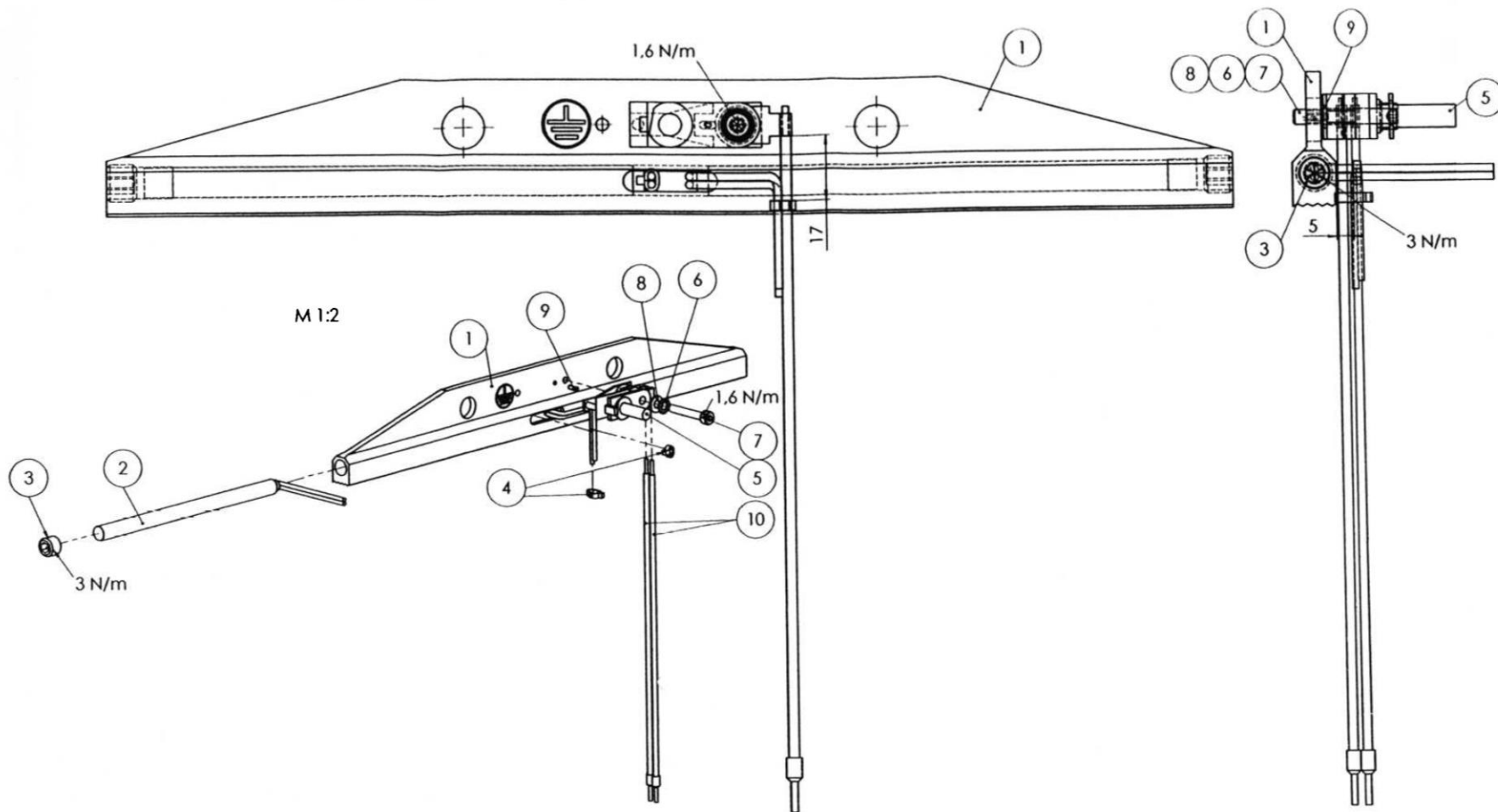


M 1:2



Art. Nummer	POS.NR.	MENGE	Benennung 1	Benennung 2
2.651.113	1	1		
6.536.029	2	2		
6.164.029	3	2		
6.520.002	4	2	K	

Toleranzen DIN 7168-m-S		Oberfl. DIN 1302	Maßstab 1:1	Gewicht		
Bearb.	1.10.2002	BV	Benennung Siegelstempel Gerillt Unten WSZ 300 115V 90W			
Gepr.	1.10.2002	BV				
Norm	1.10.2002	BV				
Status (W,A,R,I)						
Zeichnungsnr. 1.616.011.3			0	Blatt 1 1		
Zust.	Änderung	Datum	Name	Urspr.	Ers.f.:	Ers.d.:



Art. Nummer	POS.NR.	MENGE	Benennung 1	Benennung 2
2.651.112	1	1	L	
6.536.029	2	2	!	
6.164.029	3	2	C	
6.520.002	4	2	!	
6.564.009	5	1	T	
6.166.037	6	1	f	
6.162.019	7	1	Z	
6.166.024	8	1	S	
6.167.022	9	1	S	
2.865.04	10	2	!	

Toleranzen		Oberfl.	Maßstab	Gewicht
DIN 7168-m-S		DIN 1302	1:1	
Datum		Name	Benennung	
Bearb.	1.10.2002	BV	Siegelstempel Gerillt oben	
Gepr.	22.12.2004	BV	WSZ 300 115V 90W	
Norm	22.12.2004	BV	Zeichnungsnr.	
Status (W.A.R.)			1.616.010 .3	
1	Bezeichnung	2004	BV	1 Blatt 1
Zust.	Änderung	Datum	Name	Urspr.
				Ers.f.: