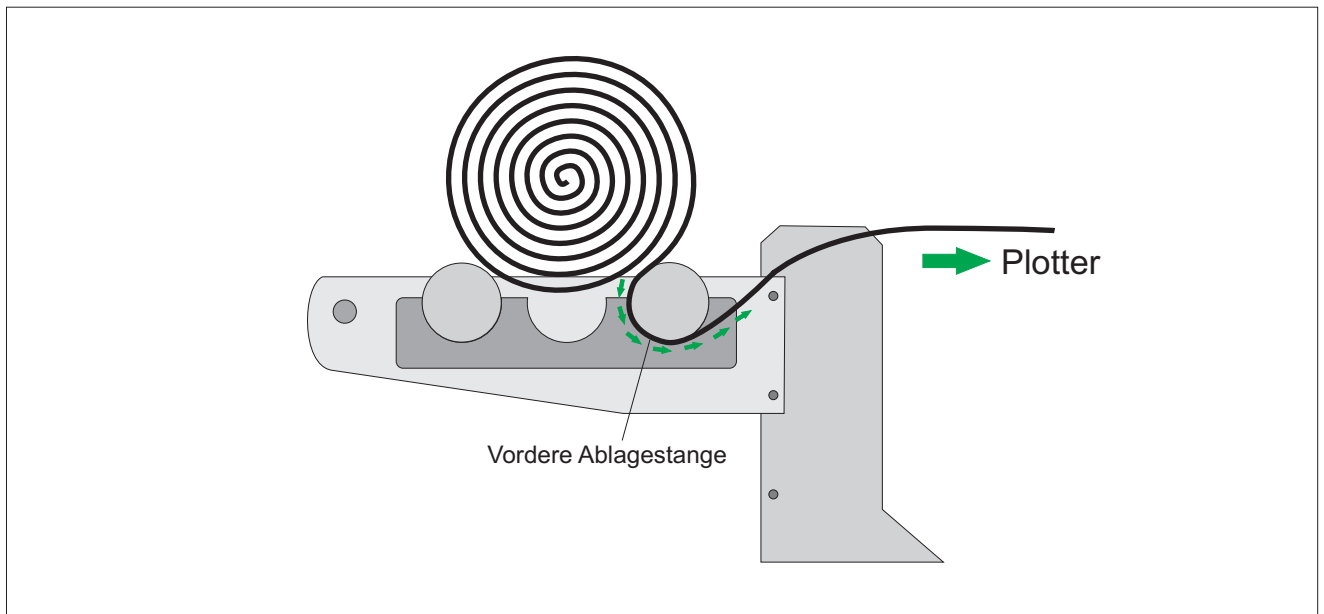


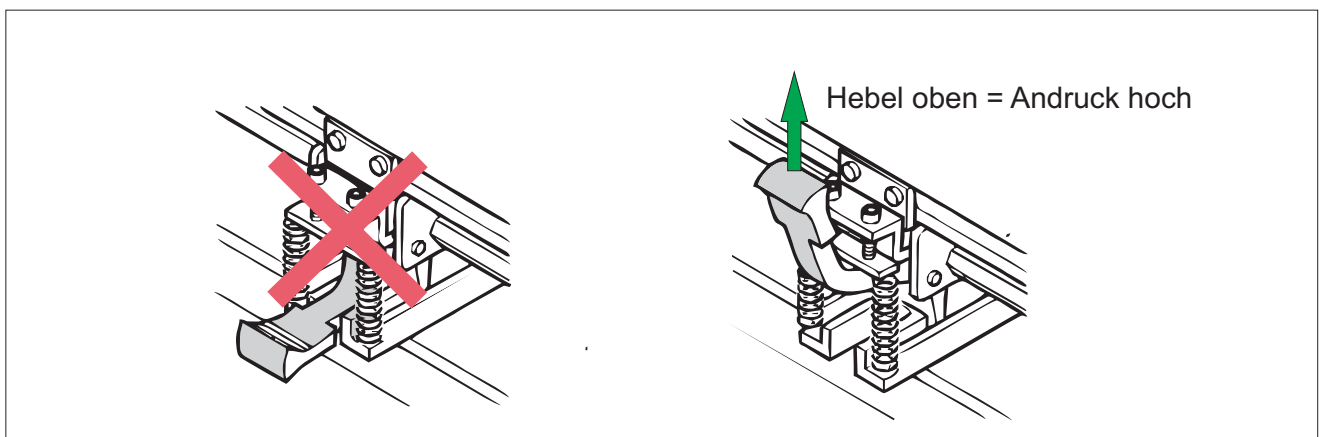
Einlegen der Ölkartonrolle:

Legen Sie die Rolle zwischen beide Ablagegestangen und führen Sie den Ölkarton unterhalb der vorderen Ablagegestange wie abgebildet hindurch.



Einstellung der Federkraft:

Für einen sauberen Transport des Ölkartons stellen Sie den Hebel für die Federkraft auf der Rückseite des Plotters in die obere Position.



Positionierung der Andruckrollen:

Heben Sie die Andruckrollen mit dem Einstellhebel (heben/senken auf der rechten Seite der Maschine)nach oben.

Stellen Sie die Andruckrollen mittig unter die weißen Positionsmarkierungen.

Rolle 1 ganz links, Rolle 2 mittig, Rolle 3 rechts, neben das Abdeckblech.

Die dritte Andruckrolle darf nicht über dem Abdeckblech stehen!!!(Bild 2a)

Die Rollen sollten jetzt genau über den Transportwalzen stehen (Bild 1 u. 2b).

