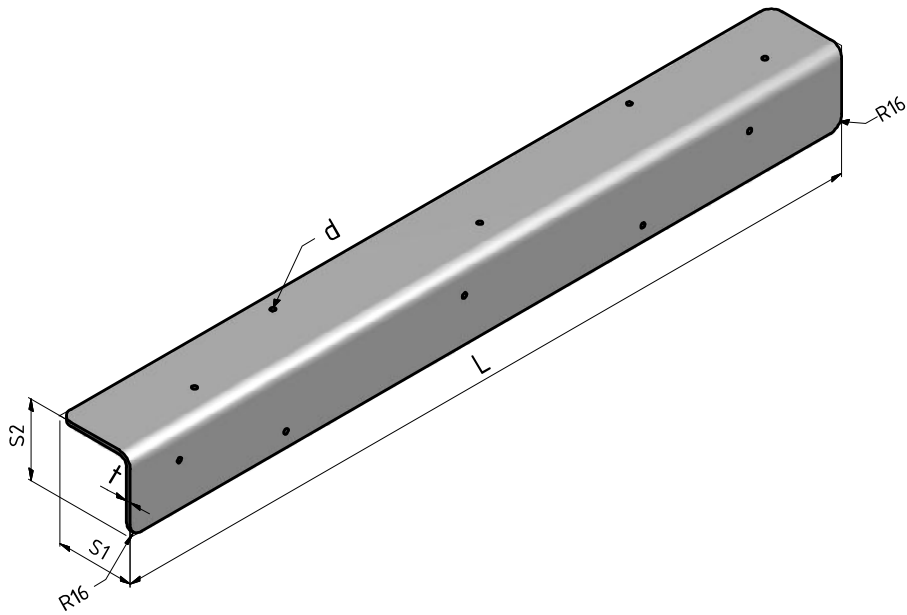


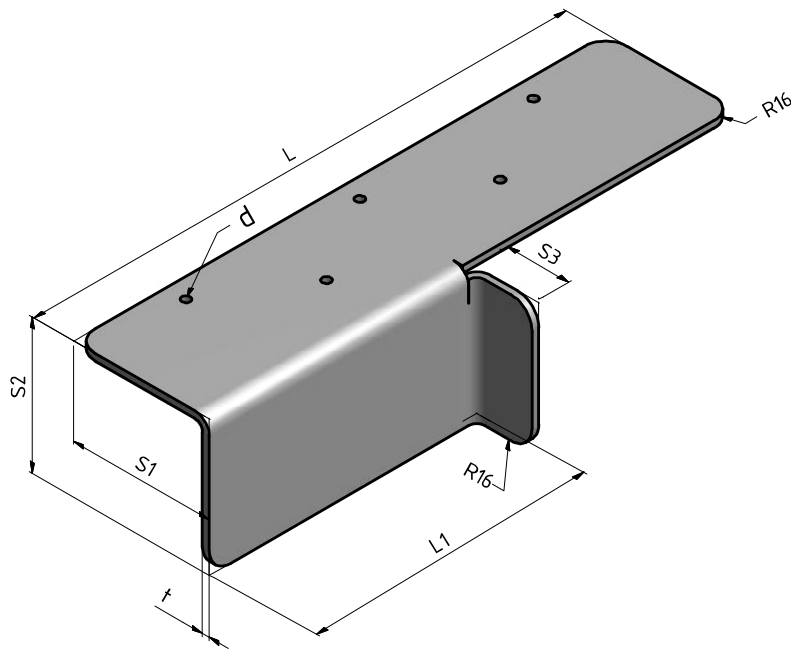
Deckelsicherung

Maßstab: 1:4



Kopfwinkel

Maßstab: 1:4



Bezeichnung:	kg / Stück:	t	l	l ₁	S ₁	S ₂	S ₃	Bhrg ∴	Ø:
Kopfwinkel Nr. 1	1,20 kg	3 mm	300 mm	155 mm	100 mm	100 mm	47 mm	5x	6 mm
Kopfwinkel Nr. 3	1,90 kg	5 mm	300 mm	155 mm	100 mm	100 mm	47 mm	5x	6 mm
Kopfwinkel Nr. 4	2,80 kg	8 mm	300 mm	155 mm	100 mm	100 mm	55 mm	5x	10 mm
Kopfwinkel Nr. 5	3,50 kg	10 mm	300 mm	150 mm	100 mm	100 mm	68 mm	5x	10 mm
Kopfwinkel Nr. 6	2,50 kg	5 mm	400 mm	205 mm	100 mm	100 mm	47 mm	5x	6 mm
Kopfwinkel Nr. 7	3,70 kg	8 mm	400 mm	205 mm	100 mm	100 mm	68 mm	5x	10 mm
Kopfwinkel Nr. 8	4,60 kg	10 mm	400 mm	210 mm	100 mm	100 mm	68 mm	5x	10 mm
Kopfwinkel Nr. 10	12,50 kg	10 mm	400 mm	*	240 mm	160 mm	*	10x *	10 mm
Kopfwinkel Nr. 26	7,80 kg	10 mm	400 mm	210 mm	160 mm	160 mm	80 mm	5x	10 mm
Deckelsicherung Nr. 11	1,60 kg	3 mm	500 mm		100 mm	50 mm		8x	6 mm
Deckelsicherung Nr. 12	2,70 kg	5 mm	500 mm		100 mm	50 mm		8x	6 mm
Deckelsicherung Nr. 13	2,30 kg	3 mm	700 mm		100 mm	50 mm		8x	6 mm
Deckelsicherung Nr. 14	3,70 kg	5 mm	700 mm		100 mm	50 mm		8x	6 mm
Deckelsicherung Nr. 16	3,10 kg	3 mm	1.000 mm		100 mm	50 mm		8x	6 mm
Deckelsicherung Nr. 17	5,30 kg	5 mm	1.000 mm		100 mm	50 mm		8x	6 mm
Deckelsicherung Nr. 17A	7,30 kg	5 mm	1.000 mm		100 mm	100 mm		10x	6 mm
Deckelsicherung Nr. 18	8,50 kg	8 mm	1.000 mm		100 mm	50 mm		8x	10 mm
Deckelsicherung Nr. 19	10,60 kg	10 mm	1.000 mm		100 mm	50 mm		8x	10 mm
Deckelsicherung Nr. 21	11,30 kg	8 mm	1.000 mm		100 mm	100 mm		10x	10 mm
Deckelsicherung Nr. 22	14,10 kg	10 mm	1.000 mm		100 mm	100 mm		10x	10 mm
Deckelsicherung Nr. 25	21,40 kg	10 mm	1.000 mm		100 mm	200 mm		10x	10 mm
Deckelsicherung Nr. 27	32,50 kg	10 mm	1.500 mm		150 mm	150 mm		10x	10 mm
Deckelsicherung Nr. 28	43,70 kg	10 mm	1.500 mm		200 mm	200 mm		10x	10 mm