

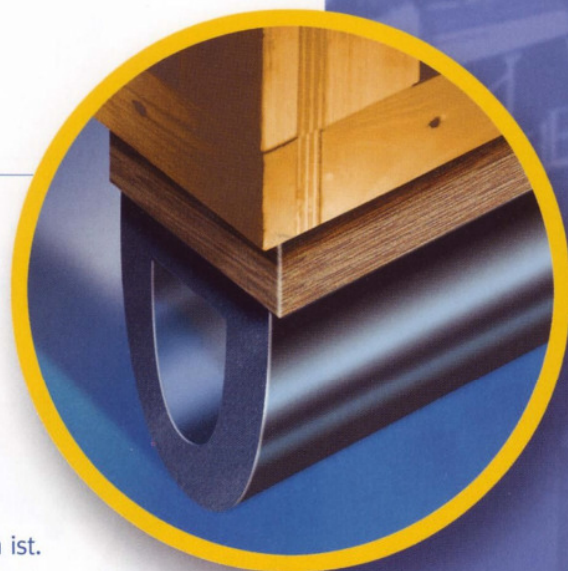
DÄMPFUNG FÜR VIBRATIONS- UND STOSSEMPFINDLICHE TRANSPORTGÜTER

SKID-SAFE®

Schock und Vibration verursachen bei empfindlichen Produkten während des Transportes jährlich Schäden in Millionenhöhe.

SKID-SAFE® Dämpfungselemente aus einem speziell für diesen Zweck vulkanisiertem Gummi ermöglichen eine kostengünstige

Polsterung für hochgewichtige Produkte, die mit konventionellen Polstermethoden nicht zu verwirklichen ist.



SCHADENSVERMEIDUNG: SICHER UND KOSTENGÜNSTIG

Das SKID-SAFE® Dämpfungssystem umfasst definierte Größen und getestete Belastungsbereiche, so dass eine Anpassung an spezifische Produkthanforderungen hinsichtlich Empfindlichkeit sofort realisiert werden kann.

Das SKID-SAFE® Baukastensystem, kostengünstige Montage sowie der Verzicht auf sonst erforderliche Tests bieten dem Versender hochgewichtiger Produkte eine sichere und schnelle Lösung für sein individuelles Verpackungskonzept.



4 GEWICHTSKLASSEN PRO SKID-SAFE® FÜR IHRE INDIVIDUELLEN ANFORDERUNGEN

| | |
|---------------|--------------|
| 200 mm | 140 - 180 kg |
|---------------|--------------|

| | |
|---------------|--------------|
| 250 mm | 180 - 220 kg |
|---------------|--------------|

| | |
|---------------|--------------|
| 300 mm | 220 - 260 kg |
|---------------|--------------|

| | |
|---------------|--------------|
| 350 mm | 260 - 300 kg |
|---------------|--------------|

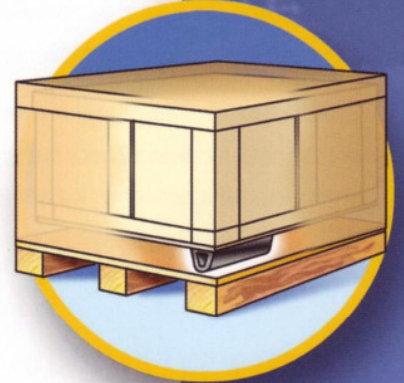
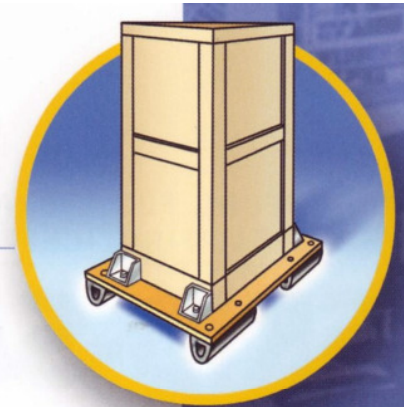
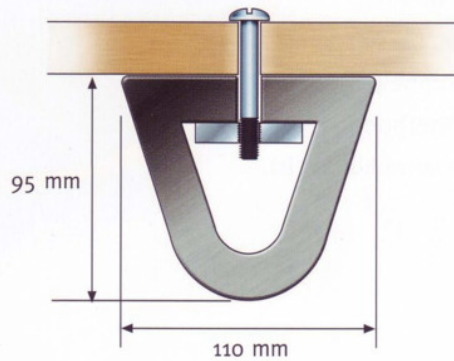
Anfertigungen für höhere Belastungen jederzeit kurzfristig und kostengünstig lieferbar. Unterlagen zu unserem Dämpfungssystem

SKIDMATE® für leichtere Produkte fordern Sie bitte bei Bedarf an.

PRAKTISCH

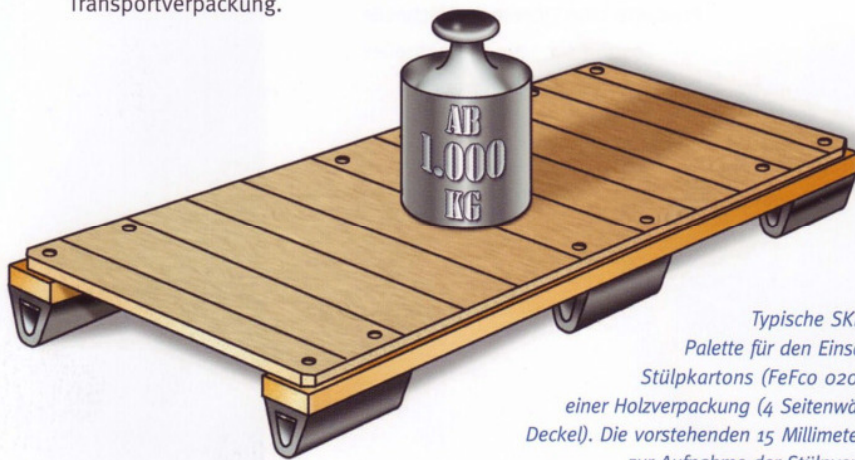
SKID-SAFE® Dämpfungselemente werden als Palettenfuß oder in einer schwimmenden Verpackung mittels einer Montageplatte und Schrauben verbaut.

SKID-SAFE® ist ohne Spezialwerkzeug anzubringen und wird anbaufertig geliefert.



WIEDERVERWENDBAR

Geringer Lagerbedarf, hohe Widerstandskraft und einfachste Demontage machen SKID-SAFE® zu einem idealen Mehrwegprodukt für Ihre Transportverpackung.



Typische SKID-SAFE®
Palette für den Einsatz eines
Stülpkartons (FeFco 0200) oder
einer Holzverpackung (4 Seitenwände und
Deckel). Die vorstehenden 15 Millimeter dienen
zur Aufnahme der Stülpverpackung

